

## Flansa tubulatura ventilatie

### FL-



Flansa pentru tubulatura ventilatie (profil tubulatura ventilatie)

**Design special ranforsat\*\*** ce asigura stabilitate si rigiditate  
Mastic butylic injectat ce asigura etanseitate Clasa C\*  
Otel galvanizat Dx51

\*conform DW144, obtinerea clasei de etanseitate presupune utilizarea sistemelor de fixare/montaj complementare.

\*\* profilare suplimentara pentru rigiditate sporita

## Coltari tubulatura ventilatie

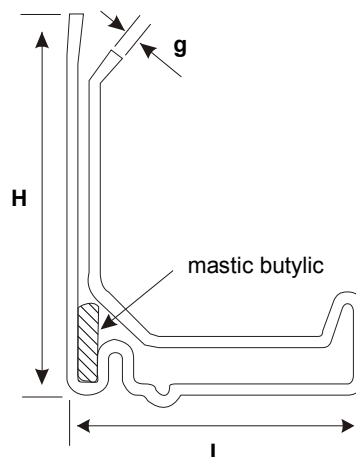
### C-



Coltar pentru flansa tubulatura ventilatie

**Design special 'stopper'** \* ce asigura stabilitate si rigiditate  
Otel galvanizat Dx51

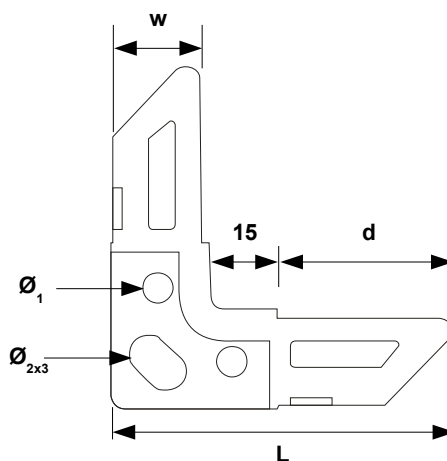
\*ambutisare suplimentara pentru a preveni efectul de largire in momentul asamblarii cu suruburi a canalelor de ventilatie



Cod produs	L	H	g
FL-20	20	25	0,6
FL-30	30	25	0,7

#### Ambalaj

bara 4 m x 25 buc. (pachet 100 m)



Cod produs	w	L	d	Ø <sub>1</sub>	Ø <sub>2x3</sub>	g
C-20	13,0	68	35	6	8,5x12	2
C-30	23,6	97	56	8	11x14	2

#### Ambalaj

C-20 - cutie 500 buc.  
C-30 - cutie 200 buc.