

## Coliere de suspendare

# COL-G



## Descriere

Coliere de suspendare pentru tubulatura circulara rigida, prevazute cu garnitura antivibratii.

Pentru  $\text{Ød} \leq 400$ , suspendarea se realizeaza din partea centrala, prevazuta cu piulita lunga cu dublu filet interior M8 / M10.

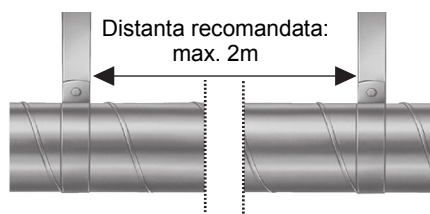
Pentru  $\text{Ød} > 450$ , suspendarea se realizeaza din partile laterale de imbinare ale colierului.

### Cod comanda

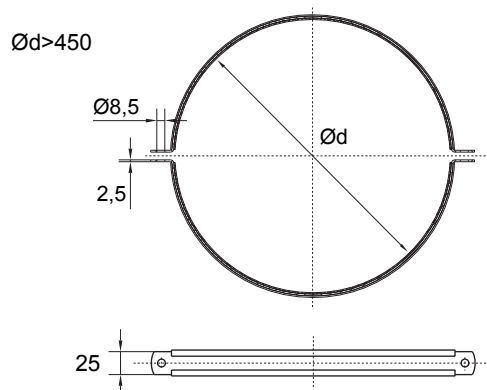
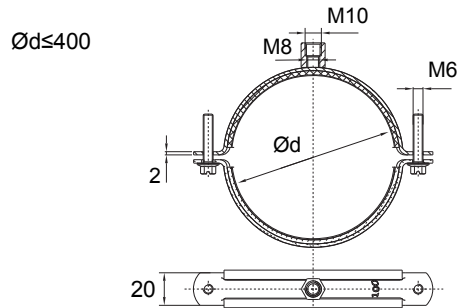
Cod produs: **COL-G** **aaa**

Cod \_\_\_\_\_

$\text{Ød}$  \_\_\_\_\_



## Dimensiuni



$\text{Ød}$ nom	kg
100	0.2
125	0.2
150	0.2
160	0.2
200	0.3
250	0.3
300	0.4
315	0.4
355	0.5
400	0.5
450	0.6
500	0.7
560	0.7
600	0.8
630	0.8
710	0.9
800	1.1
900	1.2
1000	1.3
1250	1.6