

Schimbare sectiune rectangular / circular

TRC



Descriere

Schimbare de sectiune de la tubulatura rectangulara la tubulatura circulara.
Livrata cu profil flansa de imbinare la partea rectangulara si garnitura de etansare la partea circulara.

Specificatii optionale.

Profil flansa diferit de standard - FL... (cost suplimentar)

Cod comanda: TRC a x b Ød₁ L** +*

Cod produs

a (mm) - latura a

b (mm) - latura b

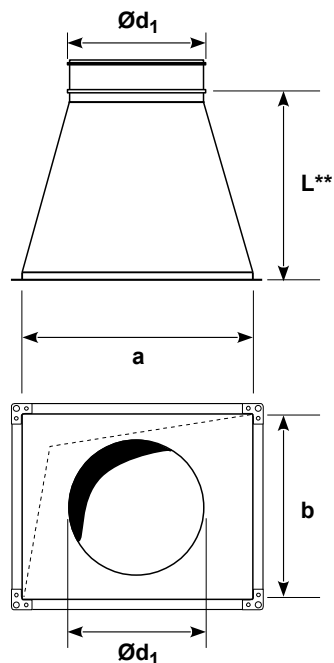
Ød₁ (mm) - diam. exterior nominal

L (mm) - lungime L**

* specificatii optionale, cu cost suplimentar

** L - a se vedea specificatiile alaturate

Dimensiuni



Dimensiunile a x b reprezinta dimensiunile interioare.
Dimensiunea Ød₁ reprezinta diametrul nominal exterior

**L standard:

- pentru a sau b ≤ 600, L=150
- pentru 600 < a sau b ≤ 1000, L=300
- pentru a sau b > 1000, L=500

Nota: L nu se specifica, ci rezulta din constructie, atunci cand:

- a sau b > 2 x Ød₁
- a sau b < Ød₁