

Piesa tip T

TCL



Descriere

Piesa tip T cu iesirea laterala la 90°.
Este prevazuta cu garnituri de etansare.

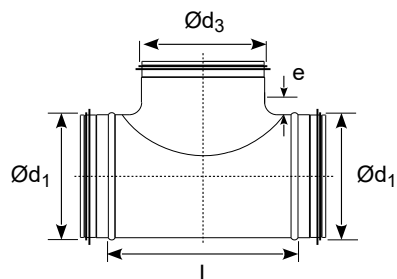
Cod comanda: **TCL** **Ød₁** **Ød₃**

Cod produs

diametru exterior Ød₁

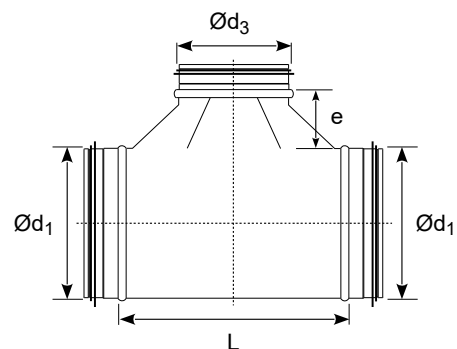
diametru exterior Ød₃

Dimensiuni



Piesa tip T presata

Ød ₁	Ød ₃	L	e
100	100	125	15
125	100	125	15
125	125	155	20
160	100	125	15
160	125	155	20
160	160	230	25
200	100	155	15
200	125	155	20
200	160	230	25
250	100	155	15
250	125	155	20



Piesa tip T faltuita

Ød ₁	L	e
200~500	Ød ₃ +175	85
560~630	Ød ₃ +205	100
710~900	Ød ₃ +305	150
1000~1250	Ød ₃ +405	200

Nota: dimensiunea L nu se specifica, ci rezulta din constructie