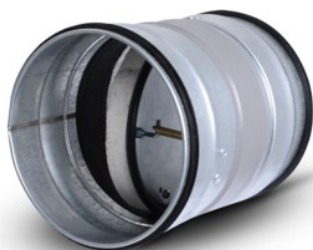


Clapeta antifoc circulara

FDA

FDA-...-T



FDA-...-M



Descriere si utilizare

Clapetele antifoc sunt destinate utilizarii in instalatiile de ventilatie generala, in locul trecerii prin partiile de constructie. In cazul functionarii normale a instalatiei de ventilatie clapeta se afla in pozitia deschis. In cazul izbucnirii unui incendiu partea mobila a clapetei trece in pozitia inchis.

Clapetele antifoc FDA pot fi instalate in partitii avand pozitie orizontala sau verticala pentru a asigura o protectie la foc de separare **EIS 120 (ve ho i<-->o) S** (doar in concordanta cu rezistenta la foc a partitiei)

Tip partitie	Grosime minima (mm)
pardoseala de separare din beton	150
perete din beton	115
perete solid din caramida	115
perete din beton celular	115
perete din gips-carton pe structura metalica avand rezistenta EIS120	125

Clapetele antifoc sunt clasificate conform EN 13501-3+A1:2010P (Fire classification of construction products and building elements). Rezistenta la foc este testata conform EN 1366-2:2001P (Fire resistance test for service installations - Part 2: Fire dampers) Procesul de productie este conform EN 15650:2010 Clapetele antifoc au marcaj de conformitate CE (Declaratie de performanta 1488-CPR-0562/W)

Versiuni constructive

Clapetele antifoc **FDA** sunt disponibile avand un diametru de conectare la tubulatura de (mm): **100, 125, 160, 200, 250, 315**

Clapeta antifoc **FDA-...-T** cu sistem de actionare cu arc si declansator termic fuzibil la 72°C

- **FDA-...-T** standard
- **FDA-...-T-Z** (contact semnalizare pozitie - INCHIS) - optional
- **FDA-...-T-O** (contact semnalizare pozitie - DESCHIS) - optional
- **FDA-...-T-ZO** (contacte semnalizare pozitie - INCHIS / DESCHIS) - optional

Clapeta antifoc **FDA-...-M** cu servomotor Belimo® cu arc de revenire si declansator termoelectric la 72°C

- **FDA-...-M-BFL230-T**
- **FDA-...-M-BFL24-T**

Cod comanda

Cod comanda: **FDA** - - -

Cod produs

Diametru conectare (mm)

Sistem de actionare (T-fuzibil / M-servomotor)

contact semnalizare pozitie (optional pt. versiunea T)

sau tip servomotor (pt. versiunea M)

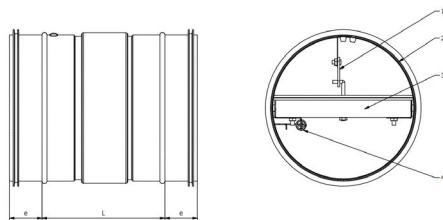
Clapeta antifoc circulara

FDA

Date constructive. Dimensiuni.

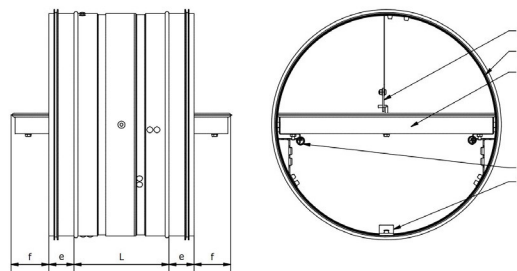
DN	Ød (mm)	e (mm)	L (mm)	L1 (mm)	f (mm)	FDA-..T (kg)	FDA-..M (kg)
100	98,0	36,0	132	248	0,0	0,52	2,74
125	123,0	36,0	132	248	0,0	0,80	2,98
160	158,0	36,0	132	248	0,0	1,10	3,54
200	198,0	36,0	132	248	0,0	1,48	3,84
250	248,0	36,0	132	248	25,0	2,62	5,22
315	313,0	36,0	132	248	50,0	3,54	6,48

FDA-...-T Ø100~Ø200



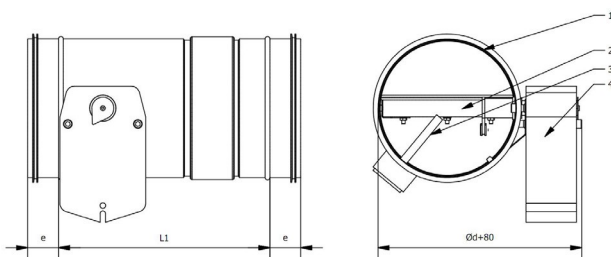
- 1 - declansator termic (fuzibil)
- 2 - carcasa
- 3 - lamela mobila
- 4 - arc de actionare

FDA-...-T Ø250~Ø315



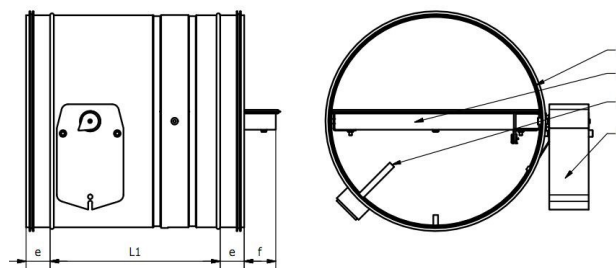
- 1 - declansator termic (fuzibil)
- 2 - carcasa
- 3 - lamela mobila
- 4 - arc de actionare
- 5 - mecanism blocare

FDA-...-M Ø100~Ø200



- 1 - carcasa
- 2 - lamela mobila
- 3 - declansator termoelectric
- 4 - servomotor

FDA-...-T Ø250~Ø315



- 1 - carcasa
- 2 - lamela mobila
- 3 - declansator termoelectric
- 4 - servomotor

Clapeta antifoc circulara

FDA

Date tehnice

DN	v			Δp	L_w [dB/oct]								L_w [dB]	L_w [dB(A)]
	q				f_m [Hz]									
	[m/s]	[m³/s]	[l/s]	[Pa]	63	125	250	500	1000	2000	4000	8000		
100	2	39	11	4	12	12	11	11	11	5	-3	-11	19	14
	4	78	22	16	30	30	30	29	29	29	23	15	37	34
	6	116	32	35	41	41	40	40	40	40	38	30	48	46
	8	155	43	63	48	48	48	48	47	47	47	41	56	54
	10	194	54	98	54	54	54	54	53	53	53	49	62	60
125	2	66	18	2	11	11	10	10	8	0	-8	-16	17	11
	4	132	37	10	29	29	29	28	28	26	18	10	36	32
	6	198	55	22	40	40	39	39	39	39	33	25	47	44
	8	264	73	40	47	47	47	47	46	46	44	36	55	52
	10	330	92	62	53	53	53	53	52	52	52	44	61	59
160	2	116	32	2	10	10	10	10	3	-5	-13	-20	16	9
	4	232	64	6	28	28	28	28	28	21	13	5	35	31
	6	348	97	14	39	39	39	38	38	36	28	21	46	43
	8	464	129	25	47	47	46	46	46	46	39	31	54	51
	10	580	161	39	53	52	52	52	52	52	47	40	60	57
200	2	190	53	1	10	10	9	7	-1	-8	-16	-24	15	7
	4	380	105	4	28	28	28	28	27	20	12	4	35	30
	6	570	158	9	39	39	38	38	38	33	25	17	46	41
	8	759	211	16	46	46	46	46	46	43	35	28	54	50
	10	949	264	25	52	52	52	52	51	51	44	36	60	57
250	2	298	83	1	12	12	11	7	-1	-9	-17	-24	17	7
	4	596	166	4	30	30	30	30	25	17	9	1	36	30
	6	894	248	9	41	41	40	40	40	32	24	17	48	43
	8	1192	331	17	48	48	48	48	48	43	35	27	55	51
	10	1490	414	26	54	54	54	54	54	51	43	36	61	58
315	2	490	136	1	12	11	11	3	-5	-13	-20	-28	16	5
	4	981	272	3	30	30	30	29	21	13	6	-2	36	28
	6	1471	409	6	41	40	40	40	36	28	21	13	47	41
	8	1961	545	10	48	48	48	48	47	39	31	24	55	50
	10	2451	681	16	54	54	54	54	53	48	40	32	61	57

Clapeta antifoc circulara

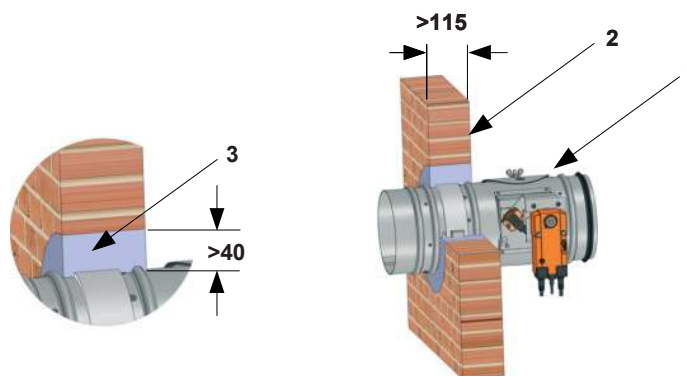
FDA

Instructiuni de montaj

Montaj in pereti din beton, caramida sau beton celular

- 1 - clapeta antifoc
- 2 - perete beton, caramida
- 3 - ipsos/ciment *

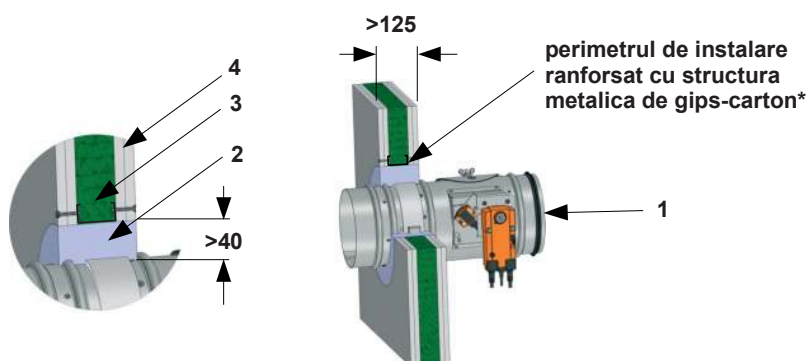
* - avand certificare EIS120



Montaj in pereti din gips-carton pe structura metalica (avand EIS120)

- 1 - clapeta antifoc
- 2 - ipsos/ciment *
- 3 - protectie antifoc din vata minerala*
- 4 - perete gips-carton*

* - avand certificare EIS120



Montaj in pardoseala de separare din beton

- 1 - clapeta antifoc
- 2 - pardoseala din beton
- 3 - ipsos/ciment *

* - avand certificare EIS120

